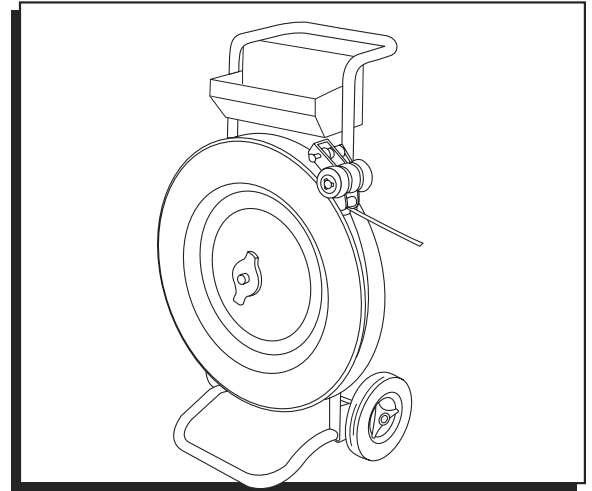


ULINE H-279

DELUXE STEEL STRAPPING CART

1-800-295-5510
uline.com




INSTRUCTIONS

LOAD NEW COIL OF STRAPPING

 **NOTE:** Instructions apply for loading a 16" diameter core of steel strapping.

1. Lay the dispenser down on its back and loosen the wing nut by turning it counter-clockwise.
2. Remove the wing nut and the front reel disc assembly.


 **NOTE:** Observe the pay-off direction of the lead end. When the coil is mounted, the lead end should point toward the brake arm strap guide. As the strap is used, the coil and flanges will rotate clockwise.

3. Place a new coil of strapping on the dispenser.

 **CAUTION!** Steel strapping is heavy. Use proper lifting techniques to avoid personal injury. Always wear gloves when handling steel strapping.

4. Align and center the larger coil core and lower the new coil over the central hub, allowing it to settle over the smaller circular indentation on the hub reel disc.
5. Cut and remove the tie closest to the lead end of the strapping.

6. Thread the lead end through the brake arm strap guide.
7. Cut and remove the remaining ties. Replace the front reel disc with the core indentation facing inward so that the indentation fits into the core of the coil. The flat face of the front reel assembly should be facing outward.
8. Place the front reel disc assembly on the coil.
9. Replace and securely tighten the wing nut by turning it clockwise.

 **CAUTION!** The wing nut must be tight to prevent tangling of strapping.

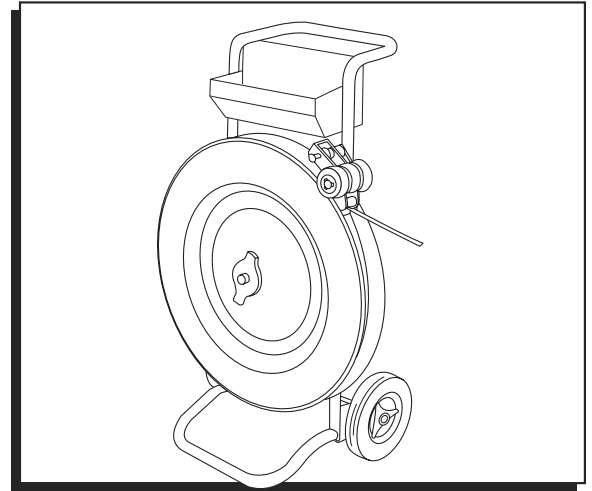
10. When the wing nut is secure, stand the dispenser upright. Turn the lead end back on itself over the strap guide assembly to prevent personal injury.

ULINE H-279

CARRITO DE ALTA CALIDAD PARA FLEJE DE ACERO

01-800-295-5510

uline.mx




INSTRUCCIONES


CARGAR UNA NUEVA BOBINA DE FLEJE

 **NOTA:** Las instrucciones son aplicables para cargar un núcleo de fleje de acero de 16" de diámetro.

1. Coloque el despachador sobre la parte posterior y afloje la tuerca de alas girándola en el sentido contrario a las agujas del reloj.
2. Quite la tuerca de alas y el ensamble de disco de rolo delantero.

 **NOTA:** Tenga en cuenta la dirección en que se desenrosca el extremo principal. Cuando la bobina esté ensamblada, el extremo principal debería señalar hacia la guía de fleje del brazo de freno. Conforme se vaya utilizando el fleje, la bobina y las pestañas girarán en la dirección de las agujas del reloj.

3. Coloque una nueva bobina de fleje sobre el despachador

 **¡PRECAUCIÓN!** El fleje de acero es pesado. Utilice las técnicas de levantamiento adecuadas para evitar lesiones personales. Lleve siempre guantes cuando maneje fleje de acero.

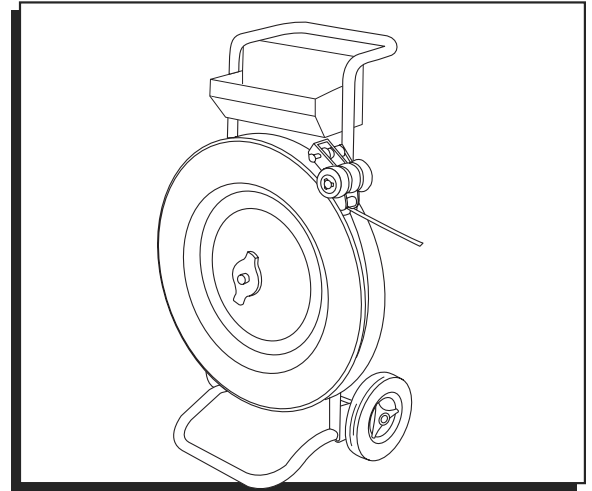
4. Alinee y centre el núcleo de la bobina más grande y baje la nueva bobina para colocarla sobre el núcleo central, permitiendo que se coloque sobre la mella circular más pequeña en el disco de rolo central.
5. Corte y quite el cincho más cercano al extremo principal del fleje.

6. Inserte el extremo principal a través de la guía de fleje del brazo de freno.
7. Corte y quite los cinchos restantes. Reemplace el disco de rolo delantero con la mella del núcleo apuntando hacia adentro de forma que ésta encaje en el núcleo de la bobina. La cara plana del ensamble de rolo delantero debe apuntar hacia afuera.
8. Coloque el ensamble de disco de rolo delantero en la bobina.
9. Vuelva a colocar y apriete fuertemente la tuerca de alas girándola en el sentido de las agujas del reloj.



¡PRECAUCIÓN! La tuerca de alas debe estar apretada para evitar que el fleje se enrede.

10. Cuando la tuerca de alas esté bien apretada, coloque el despachador en posición vertical. Voltee el extremo principal sobre sí mismo, sobre el ensamble del brazo de freno, para evitar lesiones personales.




INSTRUCTIONS


CHARGEMENT D'UN NOUVEAU ROULEAU DE FEUILLARD

 **REMARQUE :** Ces instructions s'appliquent au chargement d'un rouleau de feuillard en acier dont le centre fait 16 po de diamètre.

1. Déposez le dévidoir sur son dos et desserrez l'écrou à oreilles en le tournant dans le sens antihoraire.
2. Retirez l'écrou à oreilles et l'ensemble du disque avant.

 **REMARQUE :** Situez l'extrémité du feuillard à dérouler. Une fois le rouleau installé, l'extrémité à dérouler doit pointer vers le guide de sangle du levier de frein. Le rouleau et les brides tourneront dans le sens horaire lors de l'utilisation du feuillard.

3. Placez un nouveau rouleau de feuillard dans le dévidoir.

 **MISE EN GARDE !** Le feuillard en acier est lourd. Employez les techniques de levage appropriées pour éviter les blessures corporelles. Portez toujours des gants pour manipuler le feuillard en acier.

4. Alignez et positionnez le centre du rouleau de plus grande taille puis abaissez le nouveau rouleau sur le moyeu central afin que l'encoche circulaire plus étroite se fixe adéquatement au disque de la bobine du moyeu.
5. Coupez et retirez le lien le plus proche de l'extrémité du feuillard à dérouler.

6. Enfillez l'extrémité à dérouler à travers le guide de sangle du levier de frein.
7. Coupez et enlevez les attaches restantes. Remplacez le disque avant avec l'encoche orientée vers l'intérieur pour qu'elle s'enclenche au centre du rouleau. La face plate de l'ensemble du disque avant doit être orientée vers l'extérieur.
8. Placez l'ensemble du disque avant sur le rouleau.
9. Réinstallez l'écrou à oreilles et tournez dans le sens horaire jusqu'à ce qu'il soit fermement fixé.



MISE EN GARDE ! L'écrou à oreilles doit être bien serré pour éviter que le feuillard ne s'entremêle.

10. Une fois l'écrou à oreilles fermement fixé, placez le dévidoir à la verticale. Retournez l'extrémité à dérouler sur elle-même au-dessus de l'ensemble du guide de sangle pour éviter les blessures corporelles.