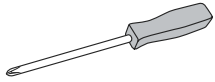


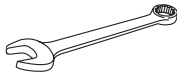
ULINE H-6350 PACKING TABLE CABINET

1-800-295-5510
uline.com

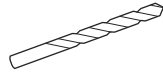
TOOLS NEEDED



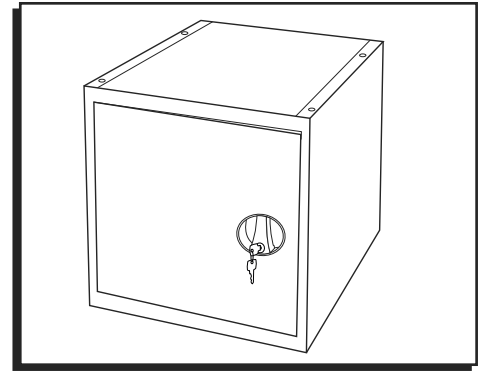
Phillips Screwdriver



7/16" Wrench



5/32" Drill Bit and Drill
(if attaching to wood top)



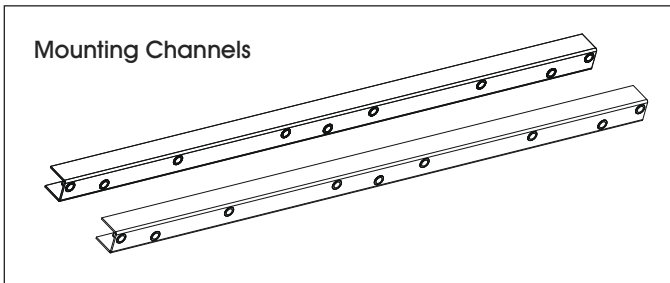
Some parts may have sharp edges. Care must be taken when handling pieces to avoid injury. For your safety, wear a pair of work gloves when assembling.

ASSEMBLY

ATTACHING TO STEEL TOP



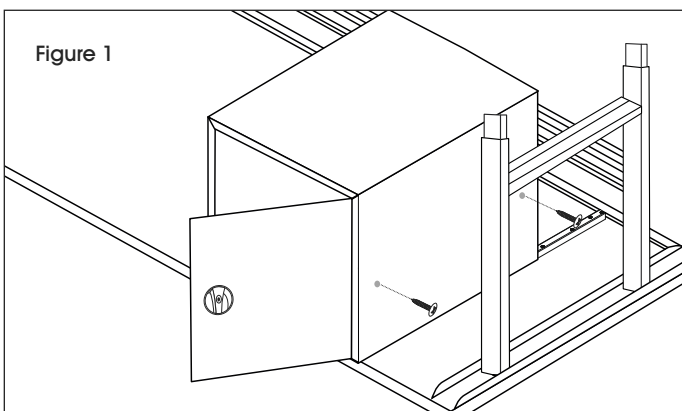
NOTE: Mounting channels are included with the steel top. Channels may extend past the cabinet assembly.



1. Turn the packing table over. On the underside of the table, slide mounting channels front to back into table flanges. When channels are aligned, mounting holes should be approximately 14½" apart. Secure each channel with two 1/4"-20 x 5/8" bolts. (See Figure 1)
2. Open the cabinet door. Using a 7/16" wrench and Phillips screwdriver, remove adjustable shelf by unscrewing four screws. Attach the cabinet to the mounting channels using four 1/4"-20 x 1/2" bolts. (See Figure 1)



NOTE: Cabinet can be flipped to have right or left facing door.



3. Close the cabinet door and turn the packing table right side up. Reinstall adjustable shelf.



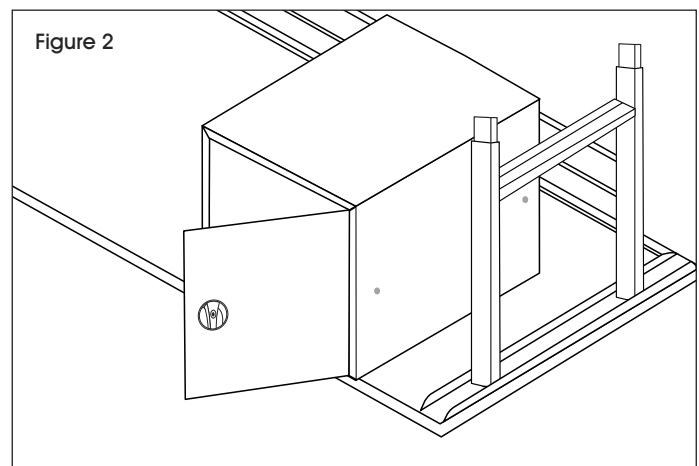
NOTE: The cabinet and suspension have a 70 lb. weight capacity.

ATTACHING TO NON-STEEL TOP

1. Turn the packing table over. Open the cabinet. Using a 7/16" wrench and Phillips screwdriver, remove adjustable shelf by unscrewing four screws. Position the cabinet in the desired location. Use the cabinet as a template to mark the location of four holes for wood screws on the underside of the top. Using 5/32" drill bit, drill holes into the wood top about 1/2" to 3/4" deep. (See Figure 2)
2. Attach the cabinet to the top using four wood screws. (See Figure 2)



NOTE: Cabinet can be flipped to have right or left facing door.



3. Close the cabinet door and turn packing table right side up. Reinstall adjustable shelf.



NOTE: The cabinet and suspension have a 70 lb. weight capacity.

ULINE H-6350

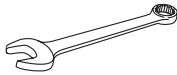
GABINETE PARA MESA DE TRABAJO

01-800-295-5510
uline.mx

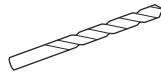
HERRAMIENTAS NECESARIAS



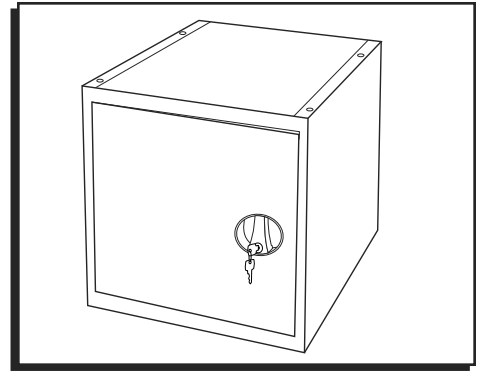
Desarmador de Cruz



Llave de 7/16"



Taladro y Broca de 5/32"
(si se va a fijar a una cubierta de madera)



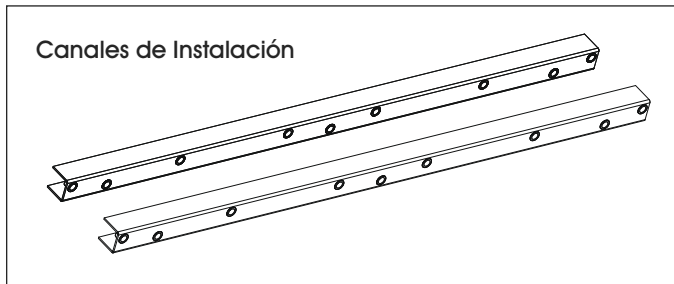
Algunas partes podrían tener bordes filosos. Se debe tener cuidado al manipular las partes para prevenir lastimaduras. Por su seguridad, use un par de guantes de trabajo cuando realice el ensamble.

ENSAMBLE

INSTALACIÓN EN UNA CUBIERTA DE ACERO



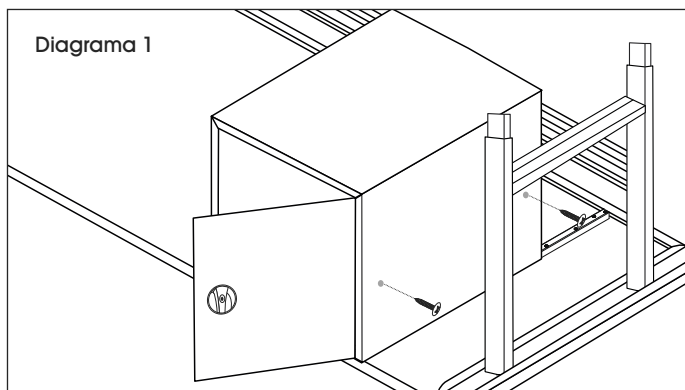
NOTA: Se incluyen canales de instalación con la cubierta de acero. Los canales podrían ser más largos que el ensamble del gabinete.



1. Voltee la mesa de trabajo. En la parte de abajo de la mesa, deslice los canales de montaje del frente hacia atrás en los rebordes de la mesa hasta que los orificios del canal se alineen con los orificios de la mesa de trabajo. Cuando los canales estén alineados, los orificios de instalación deberán quedar a 14 1/2" de distancia. Fije cada canal con dos pernos de 1/4"-20 x 5/8". (Vea Diagrama 1)
2. Abra la puerta del gabinete. Utilizando una llave de 7/16" y un desarmador de cruz, quite los cuatro tornillos para retirar la repisa ajustable. Coloque el gabinete en el lugar deseado. Utilice el gabinete como guía para marcar la ubicación de los cuatro orificios para los tornillos para madera en la parte inferior de la cubierta. Con una broca de 5/32", taladre orificios de 1/2" a 3/4" de profundidad en la cubierta de madera. (Vea Diagrama 2)



NOTA: El gabinete puede invertirse para que la puerta abra hacia la derecha o la izquierda.



3. Cierre la puerta del gabinete y coloque la mesa sobre las patas. Instale de nuevo la repisa ajustable.



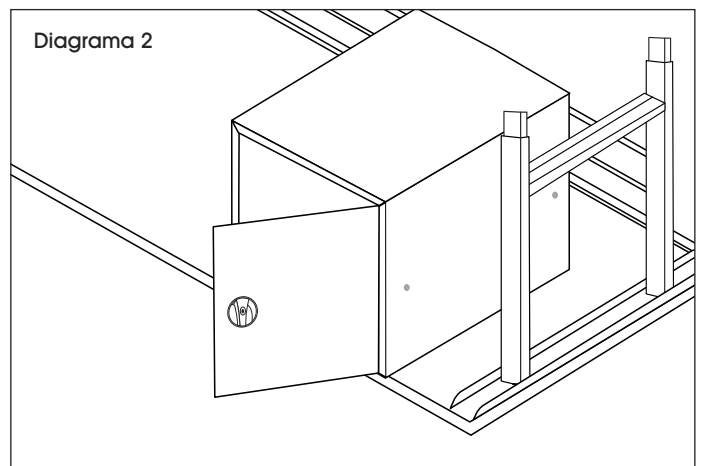
NOTA: El gabinete y la suspensión tienen una capacidad de 70 lbs.

INSTALACIÓN EN UNA CUBIERTA DE OTRO MATERIAL

1. Voltee la mesa de trabajo. Abra el gabinete. Utilizando una llave de 7/16" y un desarmador de cruz, quite los cuatro tornillos para retirar la repisa ajustable. Coloque el gabinete en el lugar deseado. Utilice el gabinete como guía para marcar la ubicación de los cuatro orificios para los tornillos para madera en la parte inferior de la cubierta. Con una broca de 5/32", taladre orificios de 1/2" a 3/4" de profundidad en la cubierta de madera. (Vea Diagrama 2)
2. Fije el gabinete a la cubierta utilizando cuatro tornillos para madera. (Vea Diagrama 2)



NOTA: El gabinete puede invertirse para que la puerta abra hacia la derecha o la izquierda.



3. Cierre la puerta del gabinete y coloque la mesa sobre las patas. Instale de nuevo la repisa ajustable.



NOTA: El gabinete y la suspensión tienen una capacidad de 70 lbs.

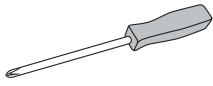
ULINE H-6350

CABINET DE TABLE D'EMBALLAGE

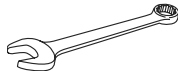
1-800-295-5510

uline.ca

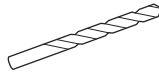
OUTILS REQUIS



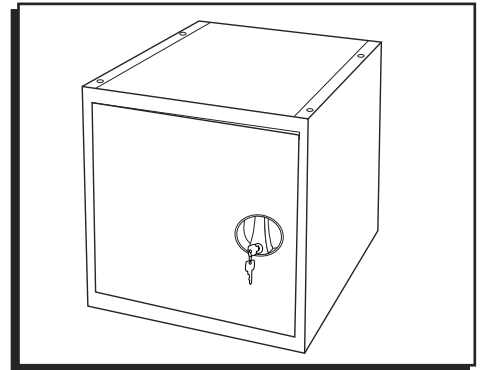
Tournevis cruciforme



Clé de 7/16 po



Mèche de perceuse de 5/32 po et perceuse
(en cas de fixation à une surface en bois)



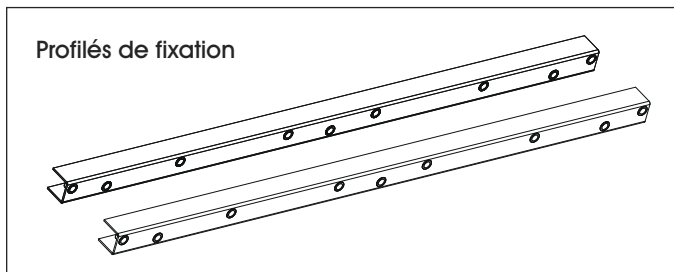
Certaines pièces peuvent posséder des bords tranchants. Veuillez prendre les précautions nécessaires pendant la manipulation pour éviter les blessures. Pour votre sécurité, portez des gants pendant le montage.

MONTAGE

FIXATION À UNE SURFACE EN ACIER



REMARQUE : Les profilés de fixation sont inclus avec la surface en acier. La longueur des profilés peut dépasser celle de l'ensemble du cabinet.



Profilés de fixation

1. Retournez la table d'emballage à l'envers. Faites glisser, sur la face inférieure de la table, les profilés de fixation de l'avant vers l'arrière dans les brides de la table jusqu'à ce que les trous du profilé s'alignent sur ceux de la table d'emballage. Une fois alignés, les profilés doivent se situer à environ 14 1/2 po l'un de l'autre. Fixez chaque profilé à l'aide de deux boulons de 1/4 po-20 x 5/8 po. (Voir Figure 1)
2. Ouvrez la porte du cabinet. À l'aide de la clé de 7/16 po et du tournevis cruciforme, retirez la tablette ajustable en dévissant les quatre vis. Fixez le cabinet aux profilés en utilisant quatre boulons de 1/4 po-20 x 1/2 po. (Voir Figure 1)



REMARQUE : Le cabinet peut être retourné pour un accès de la porte du côté droit ou du côté gauche.

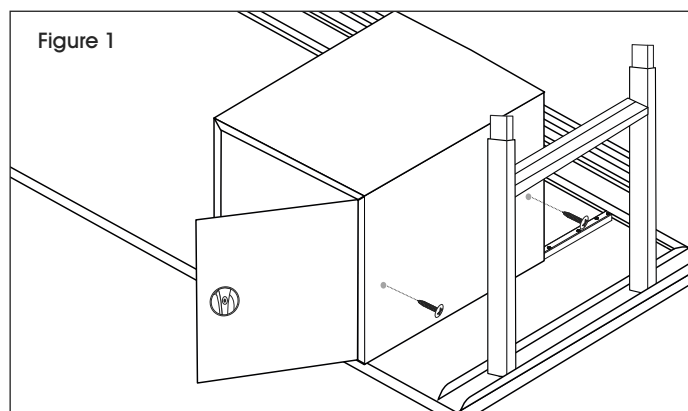


Figure 1

3. Refermez la porte du cabinet et remettez la table d'emballage à l'endroit. Réinstallez la tablette ajustable.



REMARQUE : Le cabinet et le dispositif de suspension ont une capacité de charge de 70 lb.

FIXATION À UNE SURFACE AUTRE QU'EN ACIER

1. Retournez la table d'emballage à l'envers. Ouvrez le cabinet. À l'aide de la clé de 7/16 po et du tournevis cruciforme, retirez la tablette ajustable en dévissant les quatre vis. Placez le cabinet à l'endroit désiré. Servez-vous du cabinet en tant que modèle afin de marquer l'emplacement des quatre trous pour les vis à bois sur la face inférieure de la table. À l'aide d'une mèche de perceuse de 5/32 po, percez dans la surface en bois des trous d'environ 1/2 po à 3/4 po de profondeur. (Voir Figure 2)
2. Fixez le cabinet à la surface en utilisant quatre vis à bois. (Voir Figure 2)



REMARQUE : Le cabinet peut être retourné pour un accès de la porte du côté droit ou du côté gauche.

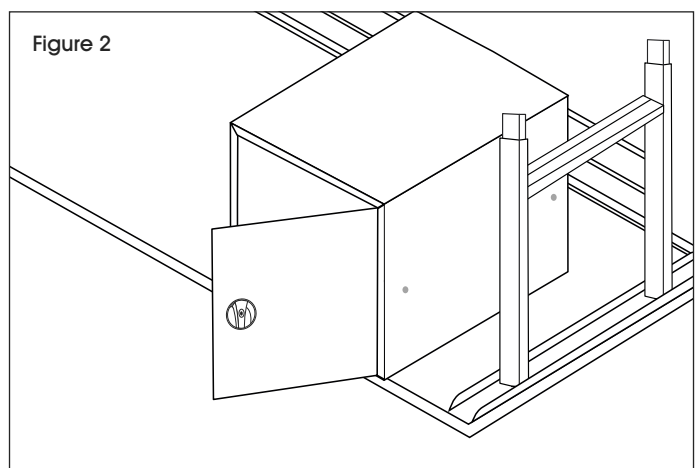


Figure 2

3. Refermez la porte du cabinet et remettez la table d'emballage à l'endroit. Réinstallez la tablette ajustable.



REMARQUE : Le cabinet et le dispositif de suspension ont une capacité de charge de 70 lb.