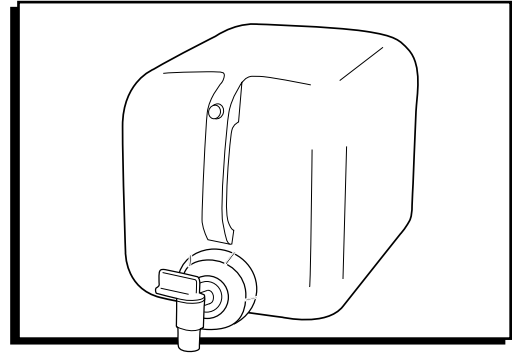


# ULINE S-12768

## 5 GALLON CARBOY

1-800-295-5510  
uline.com



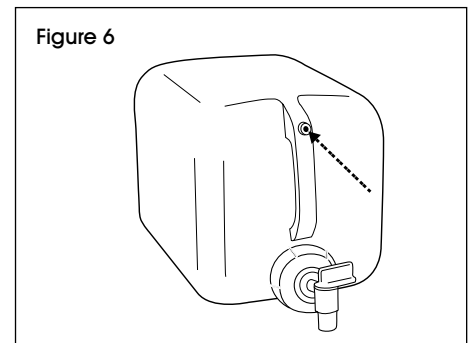
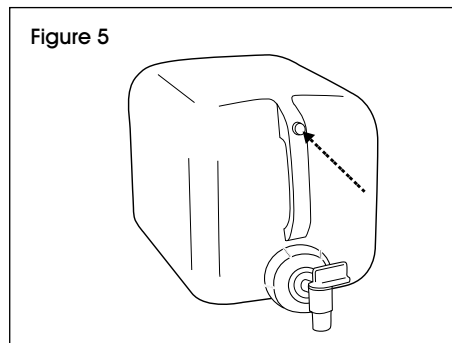
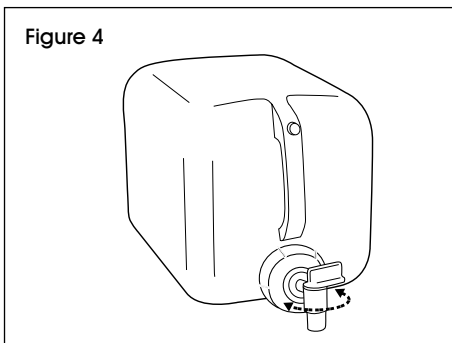
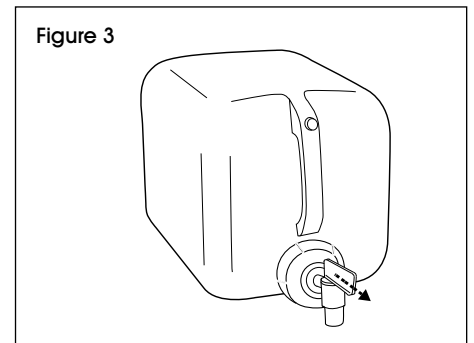
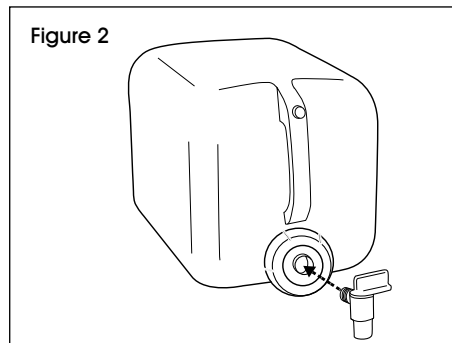
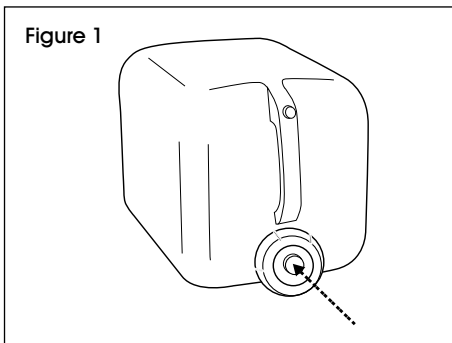
### TOOL NEEDED



Drill

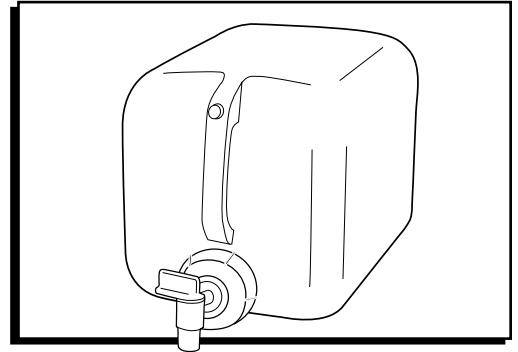
## INSTRUCTIONS

1. Drill hole into 63mm screw cap. (See Figure 1)
2. Screw faucet into 63mm screw cap. (See Figure 2)
3. Turn handle outward to open. (See Figure 3)
4. Turn handle to the left or right to close. (See Figure 4)
5. Unscrew cap covering vent hole. (See Figure 5)
6. Drill hole into vent hole area. (See Figure 6)
7. Replace cap.



# ULINE S-12768 GARRAFÓN DE 5 GALONES

01-800-295-5510  
uline.mx



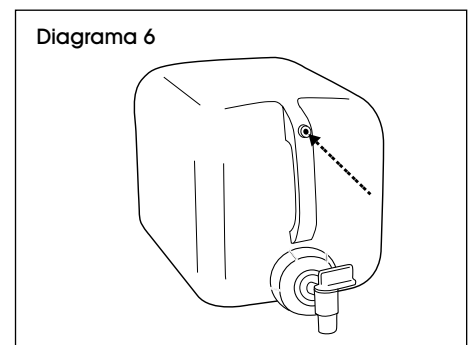
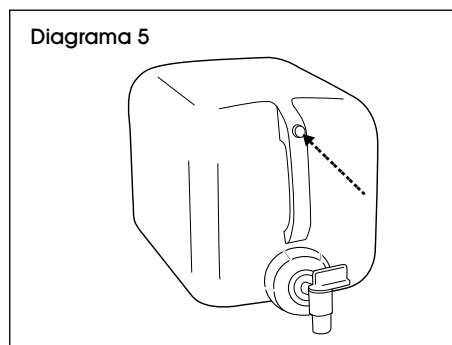
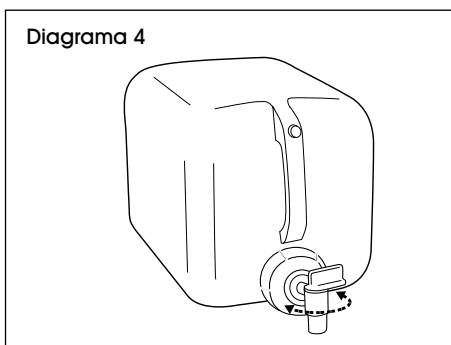
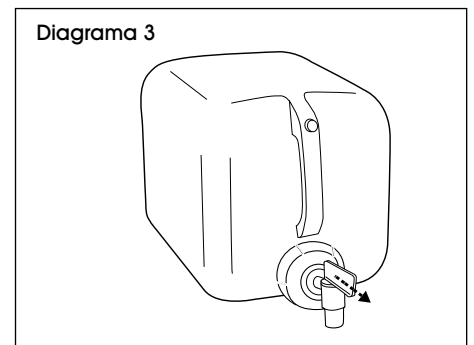
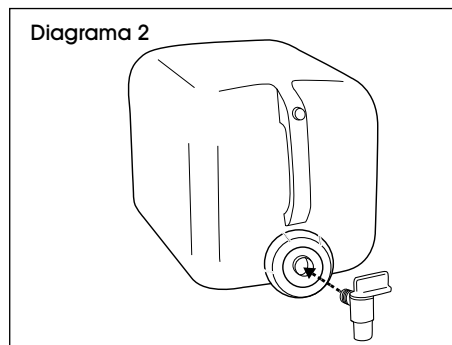
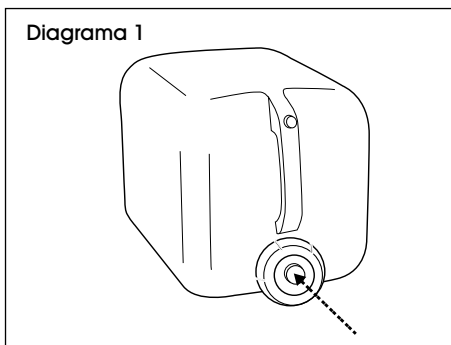
## HERRAMIENTA NECESARIA



Taladro

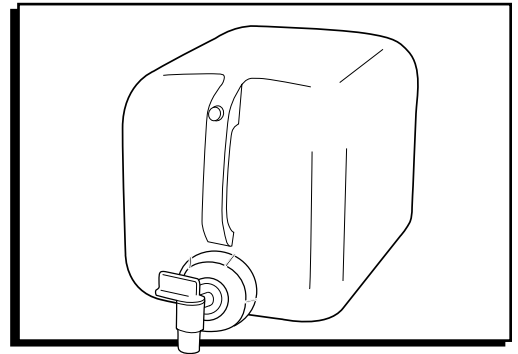
## INSTRUCCIONES

1. Taladre un orificio en el tapón de rosca de 63 mm. (Vea Diagrama 1)
2. Acople la llave en el tapón de rosca de 63 mm. (Vea Diagrama 2)
3. Gire la palanca hacia el frente para abrir. (Vea Diagrama 3)
4. Gire la palanca hacia la izquierda o derecha para cerrar. (Vea Diagrama 4)
5. Desenrosque la tapa que cubre el orificio de ventilación. (Vea Diagrama 5)
6. Taladre un orificio en el área del orificio de ventilación. (Vea Diagrama 6)
7. Sustituya la tapa.



**ULINE S-12768**  
**BONBONNES –**  
**5 GALLONS**

1-800-295-5510  
uline.ca



**OUTILS REQUIS**



Perceuse

**INSTRUCTIONS**

1. Percez un trou dans le bouchon à vis de 63 mm. (Voir Figure 1)
2. Vissez le robinet dans le bouchon à vis de 63 mm. (Voir Figure 2)
3. Tournez la poignée du robinet vers l'extérieur pour l'ouvrir. (Voir Figure 3)
4. Tournez la poignée du robinet vers la gauche ou la droite pour le fermer. (Voir Figure 4)
5. Dévissez le bouchon du trou d'aération. (Voir Figure 5)
6. Percez un trou dans la zone destinée au trou d'aération. (Voir Figure 6)
7. Revissez le bouchon.

