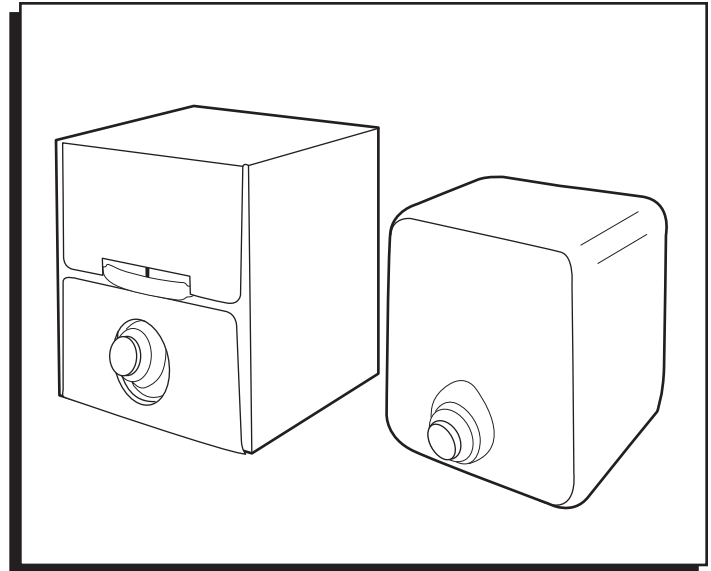


ULINE S-18116
S-18117
CUBITAINERS®

1-800-295-5510
uline.com



INSTRUCTIONS

NOTIFICATION FOR ULINE UN/DOT PACKAGING FOR HAZARDOUS SOLIDS/LIQUIDS

Please note that under the U.S. Department of Transportation's Title 49CFR, Section 173.22, it is the Shipper's Responsibility to ensure that an authorized package has been selected for the product they intend to offer for transportation and that the selected package is properly closed for transportation in accordance with the manufacturer's notification.

Please do any and all testing and research necessary to ensure you have selected the proper container for use with your product.

To meet UN/DOT Standards, this package must be properly closed for shipment. Closing instructions have been included below. Failure to follow the closure instructions will render the UN/DOT Certification invalid.

Use of non-specified components will lead to non conformance with DOT marks. If you are not the final assembler, you are required to transfer this information to the party who will complete assembly of this package in accordance with 49 CFR para. 178.2.

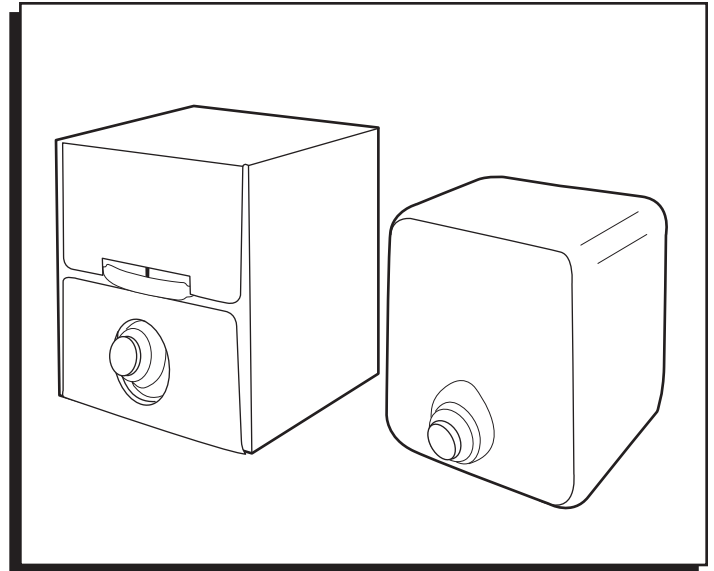
In accordance with the U.S. Department of Transportation's Title 49CFR, Section 178.2, manufacturers of U.N. Standard/DOT Specification packages are required to notify in writing each person to whom that packaging is transferred of all requirements in this part not met at the time of transfer, and with information specifying the type(s) and dimensions of the closures, including gaskets and any other components needed to ensure that the packaging is capable of successfully passing the applicable performance tests. This information must include any procedures to be followed, including closure instructions for inner packagings and receptacles, to effectively assemble and close the packaging for the purpose of preventing leakage in transportation.

CLOSING INSTRUCTIONS

1. Place 38–400 mm copolymer polypropylene screw cap with polyethylene foam liner cover (included) on mouth of container.
2. Tighten screw cap using a torque application of 25 in-lbs.
3. After the screw cap is tightened, the dust cover must be taped in place with 2" wide tape. Extend tape at least 2" down each side panel.



CAUTION! The assembled Cubitainer® is not authorized for air transport of hazardous materials.



INSTRUCCIONES

NOTIFICACIÓN PARA EMPAQUES UN/DOT DE ULINE PARA SÓLIDOS/LÍQUIDOS PELIGROSOS

Tenga en cuenta que conforme el Título 49CFR, Sección 173.22, del Departamento de Transporte de Estados Unidos (DOT), es Responsabilidad del Remitente asegurarse que se elija un empaque autorizado para el producto que se pretende transportar y que el empaque seleccionado esté cerrado adecuadamente para el transporte, de conformidad con la notificación del fabricante.

Por favor, lleve a cabo todas las pruebas e investigaciones necesarias para asegurarse de que ha seleccionado el contenedor adecuado para su producto.

Para cumplir con los estándares UN/DOT, este empaque debe estar adecuadamente cerrado para su envío. A continuación se han incluido instrucciones de cierre. Cualquier incumplimiento de las instrucciones de cierre invalidará la Certificación UN/DOT.

El uso de componentes no especificados implicará la falta de cumplimiento con las marcas DOT. Si no es usted quien ensamblará la unidad final, tiene la obligación de transferir esta información a quien vaya ser responsable de completar el ensamble de este paquete, de acuerdo con la norma 49 CFR, párrafo 178.2.

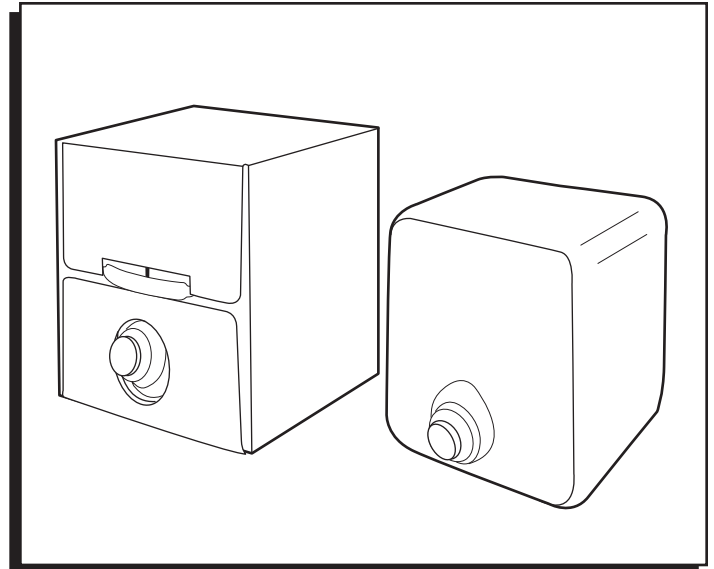
De acuerdo con el Título 49CFR, Sección 178.2, del Departamento de Transporte de Estados Unidos, los fabricantes de Empaques según la clasificación UN y la Especificación DOT deben notificar por escrito a cada persona a quien se le transfiera dicho empaque todos los requisitos en esta parte que no se hayan cumplido al momento de la transferencia, y con información que especifique el/(los) tipo(s) y dimensiones de los cierres, incluyendo los empaques y cualquier otro componente necesario para garantizar que el empaque pase exitosamente las pruebas de desempeño aplicables. Esta información debe incluir cualquier procedimiento a seguir, incluyendo las instrucciones de cierre para empaques y receptáculos internos, para ensamblar y cerrar el empaque de manera efectiva con el fin de evitar fugas durante el transporte.

INSTRUCCIONES DE CIERRE

1. Coloque la tapa de rosca de polipropileno copolímero de 38–400 mm con forro de espuma de polietileno (incluida) sobre la boca del contenedor.
2. Apriete la tapa de rosca ejerciendo una torsión de 25 plg-lb.
3. Una vez apretada la tapa de rosca, la cubierta para polvo deberá ser colocada en su sitio y fijada con cinta de 5 cm (2") de ancho. Extienda la cinta al menos 5 cm (2") por cada panel lateral.



¡PRECAUCIÓN! El Cubitainer® ensamblado no está autorizado para el transporte aéreo de materiales peligrosos.



INSTRUCTIONS

AVIS CONCERNANT L'EMBALLAGE ONU/DOT ULINE POUR MATIÈRES SOLIDES/LIQUIDES DANGEREUSES

Veillez prendre note qu'en vertu du Titre 49CFR, Section 173.22 du DOT (ministère des Transports des É.-U.), l'expéditeur est responsable de s'assurer qu'un emballage autorisé a été choisi pour le produit à expédier, et que cet emballage soit correctement fermé pour le transport, conformément à l'avis du fabricant.

Veillez exécuter tous les essais et recherches nécessaires afin d'assurer que le récipient choisi soit approprié pour l'utilisation avec votre produit.

Afin de satisfaire aux normes de l'ONU/DOT, cet emballage doit être correctement fermé pour l'expédition. Les directives de fermeture figurent ci-dessous. Le défaut de suivre les directives de fermeture invalidera la Certification ONU/DOT.

L'utilisation de composants non spécifiés entraînera la non-conformité aux marques DOT. Si vous n'êtes pas l'assembleur final, vous êtes tenu de transmettre cette information à la personne qui terminera l'assemblage de cet emballage conformément au Titre 49 CFR par. 178.2.

Conformément au Titre 49CFR, Section 178.2 du DOT (ministère des Transports des É.-U.), les fabricants d'emballages conformes à la norme de l'ONU/aux spécifications du DOT sont tenus de signaler par écrit, à chaque personne à qui l'emballage est transféré, toute partie non satisfaite au moment du transfert, ainsi que toute information d'identification du/des type(s) et des dimensions du/des dispositifs de fermeture, y compris les joints d'étanchéité et tout autre composant nécessaire pour assurer que l'emballage est en mesure de réussir les essais de performance applicables. Cette information doit inclure toutes les procédures à suivre, y compris les directives de fermeture des emballages et récipients internes, dans le but d'assurer un assemblage et une fermeture effectifs de l'emballage qui empêcheront toute fuite durant le transport.

DIRECTIVES DE FERMETURE

1. Placez le bouchon fileté en polypropylène copolymère de 38-400 mm avec le couvercle à doublure de mousse de polyéthylène (compris) à l'embouchure du récipient.
2. Serrez le bouchon fileté en appliquant un couple de serrage de 2,8 Nm (25 po-lb).
3. Une fois le bouchon fileté serré, le couvercle antipoussière doit être fixé en place à l'aide d'un ruban adhésif d'une largeur de 5 cm (2 po). Appliquez le ruban jusqu'à au moins 5 cm (2 po) sur chaque panneau latéral.



MISE EN GARDE! Le Cubitainer^{MD} assemblé n'est pas autorisé pour le transport aérien de matières dangereuses.