

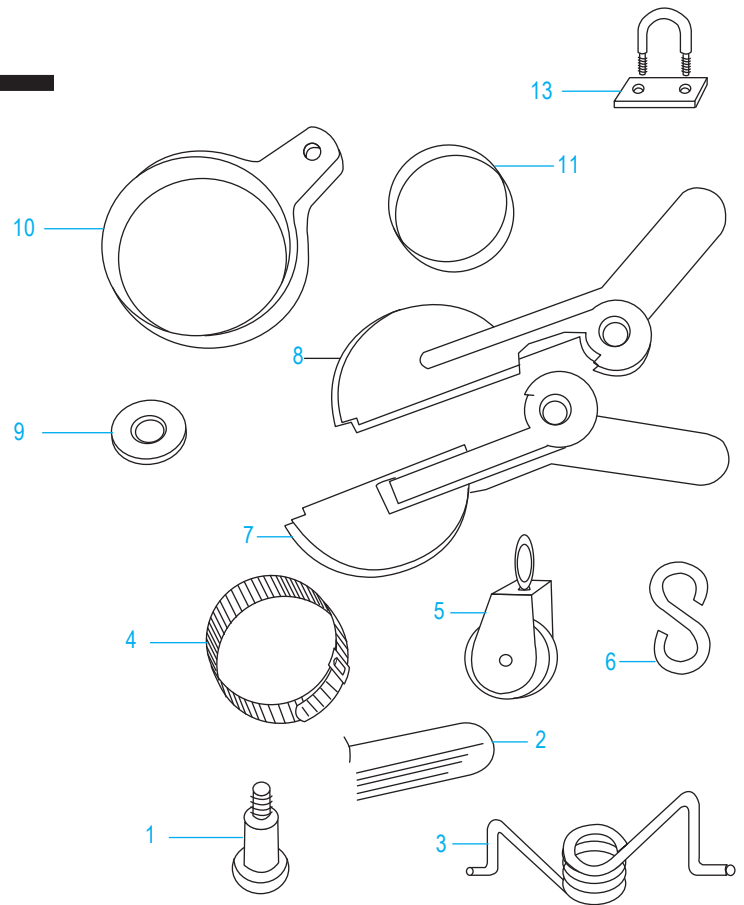
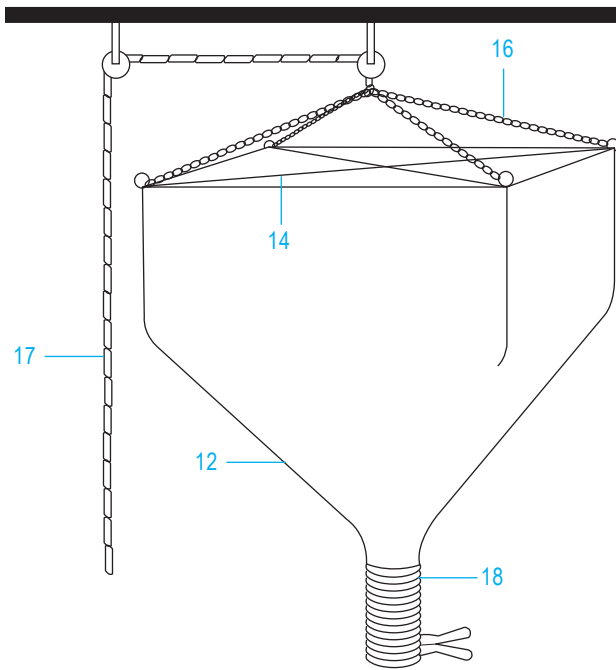
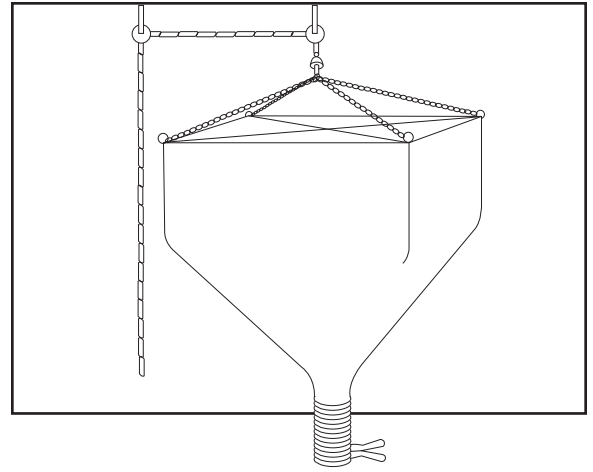


H-184, H-185, H-186
H-196, H-201, H-423

1-800-295-5510
uline.com

PEANUT DISPENSER

Para Español, vea páginas 3-4.
Pour le français, consulter les pages 5-6.



#	DESCRIPTION	QTY.	ULINE PART NO.	MFG. PART NO.
1	1/2" x 1" Stripper Bolt	1	H-185B	#1
2	Plastic Handle	2	H-185-2	#2
3	Valve Spring	1	H-185S	#3
4	5" Clamp	1	H-185-4-5	#4-5
4	6" Clamp (Optional)	1	H-185-4-6	#4-6
5	Pulley	2	H-185-5	#5-SM
6	S-Hook	1	H-185-SH	#6
7	Left Hand Shutter 5"	1	H-185LS	#7-5



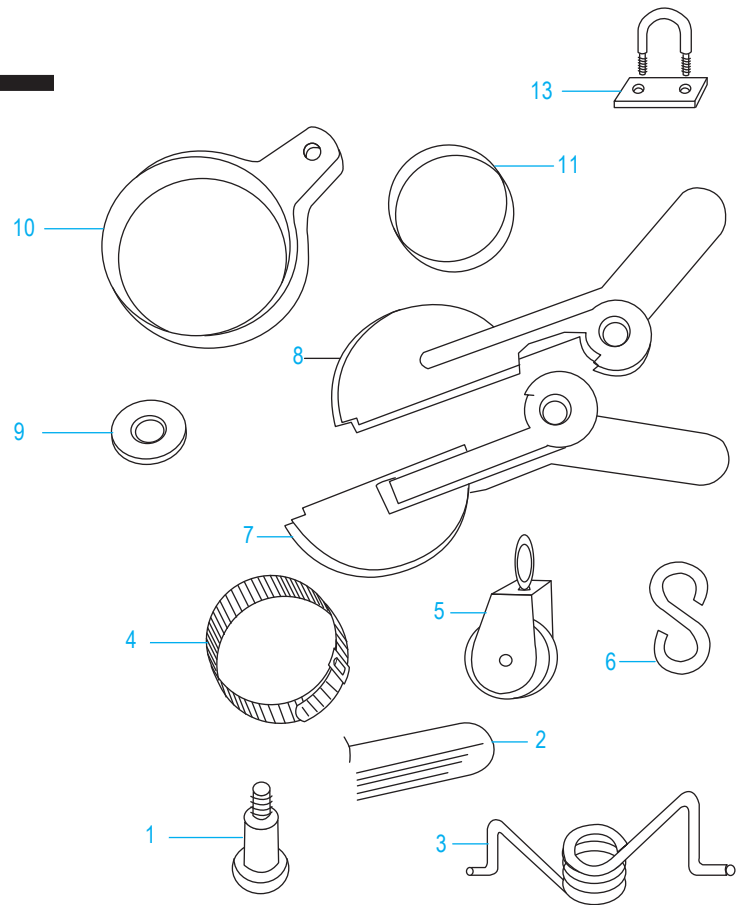
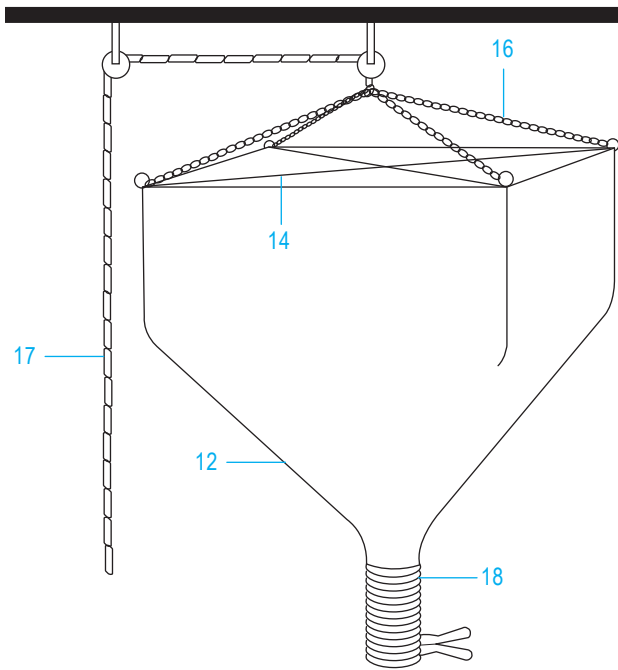
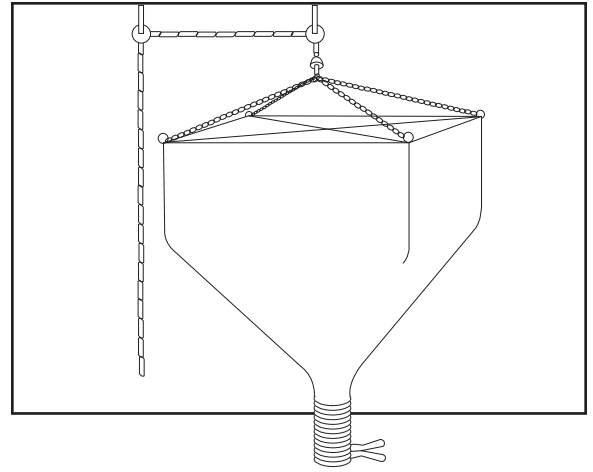
H-184, H-185, H-186
H-196, H-201, H-423

1-800-295-5510
uline.com

PEANUT DISPENSER

#	DESCRIPTION	QTY.	ULINE PART NO.	MFG. PART NO.
7	Left Hand Shutter 6" (Optional)	1	H-185-LS6IN	#7-6
8	Right Hand Shutter 5"	1	H-185RS	#8-5
8	Right Hand Shutter 6" (Optional)	1	H-185-RS6IN	#8-6
9	1-1/2" PTFE Washer	2	H-185W	#9
10	1 Valve Base 5"	1	H-185-BASE5	#10-5
10	1 Valve Base 6" (Optional)	1	H-185-BASE10	#10-6
11	Steel Ring 5"	1	H-185-11-5	#11-5
11	Steel Ring 6" (Optional)	1	H-185-11-6	#11-6
12	15 Cu. Ft. Bag	1	H-184B	#12-15
12	20 Cu. Ft. Bag	1	H-185BAG	#12-20
12	40 Cu. Ft. Bag	1	H-186BAG	#12-40
12	60 Cu. Ft. Bag	1	H-196-BAG	#12-60
12	80 Cu. Ft. Bag	1	H-201-BAG	#12-80
13	U-Bolt Clamp For Cross Rod	1	H-185-13	#13
14	1/4" Steel Cross Rod	2	H-185-14	#14
16	Chain 32"	4	H-185-15	#15
17	Cotton Rope (For H-184, H-185 and H-186)	1	H-185ROPE-15	UROPE-15FT
17	Cotton Rope (For H-196 and H-201)	1	H-185ROPE-30	UROPE-30FT
18	5" Flex Tubing 1' Length	1	H-185FH-1	#17-5
18	6" Flex Tubing 1' Length (Optional)	1	H-185D-1	#17-6
18	5" Flex Tubing 2' Length (Optional)	1	H-185FH-2	#17-5
18	6" Flex Tubing 2' Length (Optional)	1	H-185D-2	#17-6
18	5" Flex Tubing 3' Length (Optional)	1	H-185FH-3	#17-5
18	6" Flex Tubing 3' Length (Optional)	1	H-185D-3	#17-6
18	5" Flex Tubing 4' Length (Optional)	1	H-185FH-4	#17-5
18	6" Flex Tubing 4' Length (Optional)	1	H-185D-4	#17-6
18	5" Flex Tubing 5' Length (Optional)	1	H-185FH-5	#17-5
18	6" Flex Tubing 5' Length (Optional)	1	H-185D-5	#17-6
18	5" Flex Tubing 6' Length (Optional)	1	H-185FH-6	#17-5
18	6" Flex Tubing 6' Length (Optional)	1	H-185D-6	#17-6
18	5" Flex Tubing 8' Length (Optional)	1	H-185FH-8	#17-5
18	6" Flex Tubing 8' Length (Optional)	1	H-185D-8	#17-6
18	6" Flex Tubing 9' Length (Optional)	1	H-185D-9	#17-6
18	6" Flex Tubing 15' Length (Optional)	1	H-185D-15	#17-6-15
18	5" Flex Tubing 30' Length (Optional)	1	H-185FH-30	-----
Kit 1	5" Scissor Valve (Complete) Includes 1, 2, 3, 4, 7, 8, 10	1	H-202	#19-5
Kit 2	6" Scissor Valve (Complete) Includes 1, 2, 3, 4, 7, 8, 10	1	H-5810	#19-6
Kit 3	6" Conversion Kit Includes 1, 2, 3, 4, 7, 8, 10, 11, 18 (1ft.)	1	H-203	#20-6
	Steel Rods with Orange Tips (For H-184, Not Shown)	2	-----	-----



ULINEH-184, H-185, H-186
H-196, H-201, H-42301-800-295-5510
uline.mx**DESPACHADOR
DE CACAHUATE**

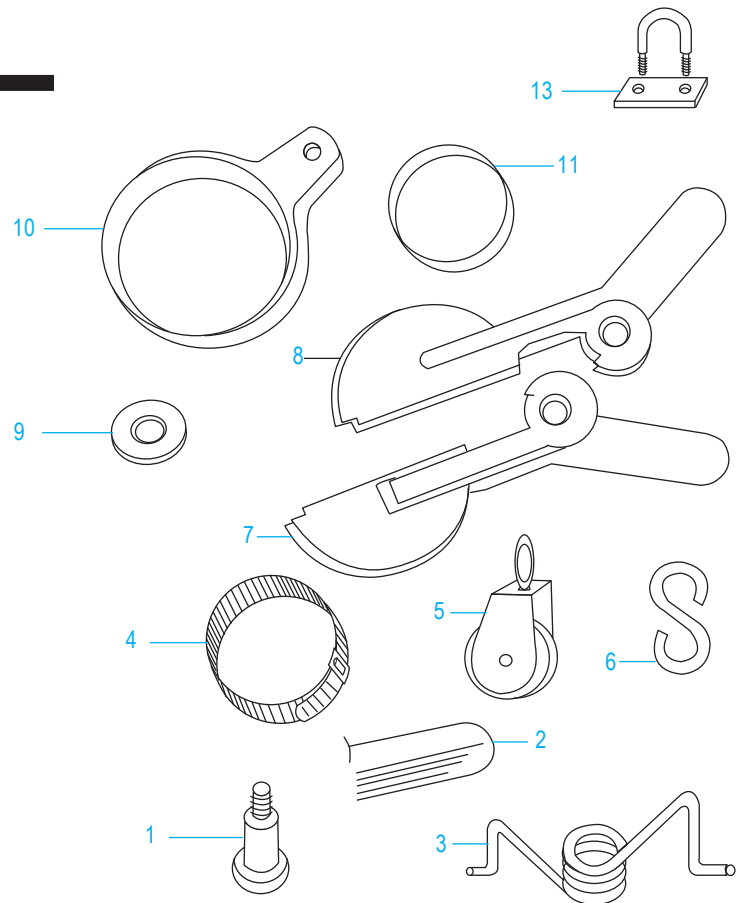
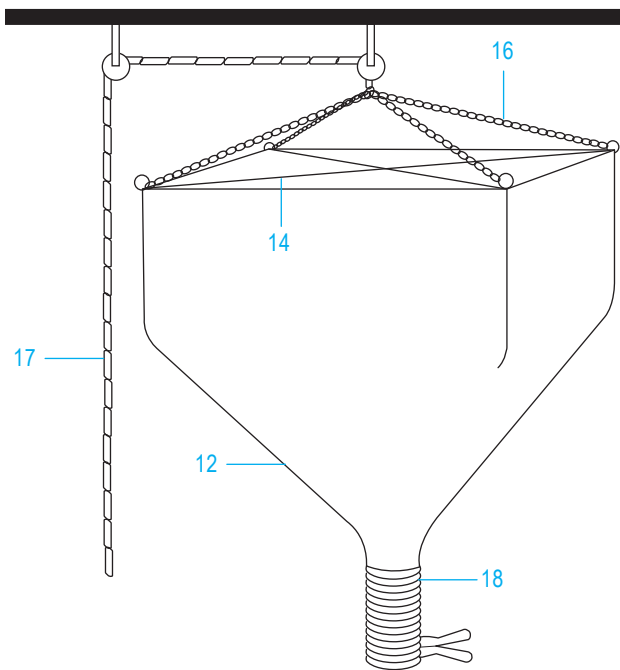
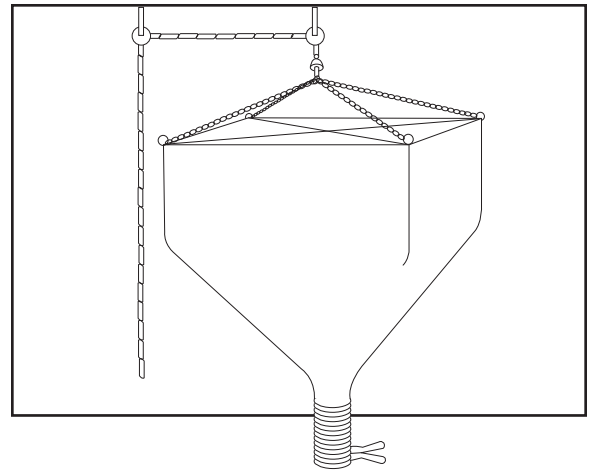
#	DESCRIPCIÓN	CANT.	NO. DE PARTE DE ULINE	NO. DE PARTE DEL FABRICANTE
1	Perno Desmoldeador de 1/2" x 1"	1	H-185B	#1
2	Asa de Plástico	2	H-185-2	#2
3	Resorte de la Válvula	1	H-185S	#3
4	Abrazadera de 5"	1	H-185-4-5	#4-5
4	Abrazadera de 6" (Opcional)	1	H-185-4-6	#4-6
5	Polea	2	H-185-5	#5-SM
6	Gancho "S"	1	H-185-SH	#6
7	Rejilla Izquierda de 5"	1	H-185LS	#7-5

DESPACHADOR DE CACAHUATE

#	DESCRIPCIÓN	CANT.	NO. DE PARTE DE ULINE	NO. DE PARTE DEL FABRICANTE
7	Rejilla Izquierda de 6" (Opcional)	1	H-185-LS6IN	#7-6
8	Rejilla Derecha de 5"	1	H-185RS	#8-5
8	Rejilla Derecha de 6" (Opcional)	1	H-185-RS6IN	#8-6
9	Rondana PTFE de 1-1/2"	2	H-185W	#9
10	1 Base para Válvula 5"	1	H-185-BASE5	#10-5
10	1 Base para Válvula 6" (Opcional)	1	H-185-BASE10	#10-6
11	Anillo de Acero de 5"	1	H-185-11-5	#11-5
11	Anillo de Acero de 6" (Opcional)	1	H-185-11-6	#11-6
12	Bolsa de 15 Pies Cúbicos	1	H-184B	#12-15
12	Bolsa de 20 Pies Cúbicos	1	H-185BAG	#12-20
12	Bolsa de 40 Pies Cúbicos	1	H-186BAG	#12-40
12	Bolsa de 60 Pies Cúbicos	1	H-196-BAG	#12-60
12	Bolsa de 80 Pies Cúbicos	1	H-201-BAG	#12-80
13	Abrazadera con Perno en U para Varilla Transversal	1	H-185-13	#13
14	Varilla Transversal de Acero de 1/4"	2	H-185-14	#14
16	Cadena de 32"	4	H-185-15	#15
17	Cuerda de Algodón (Para H-184, H-185 y H-186)	1	H-185ROPE-15	UROPE-15FT
17	Cuerda de Algodón (Para H-196 y H-201)	1	H-185ROPE-30	UROPE-30FT
18	Tubo Flexible de 5" con Largo de 1' (Opcional)	1	H-185FH-1	#17-5
18	Tubo Flexible de 6" con Largo de 1' (Opcional)	1	H-185D-1	#17-6
18	Tubo Flexible de 5" con Largo de 2' (Opcional)	1	H-185FH-2	#17-5
18	Tubo Flexible de 6" con Largo de 2' (Opcional)	1	H-185D-2	#17-6
18	Tubo Flexible de 5" con Largo de 3' (Opcional)	1	H-185FH-3	#17-5
18	Tubo Flexible de 6" con Largo de 3' (Opcional)	1	H-185D-3	#17-6
18	Tubo Flexible de 5" con Largo de 4' (Opcional)	1	H-185FH-4	#17-5
18	Tubo Flexible de 6" con Largo de 4' (Opcional)	1	H-185D-4	#17-6
18	Tubo Flexible de 5" con Largo de 5' (Opcional)	1	H-185FH-5	#17-5
18	Tubo Flexible de 6" con Largo de 5' (Opcional)	1	H-185D-5	#17-6
18	Tubo Flexible de 5" con Largo de 6' (Opcional)	1	H-185FH-6	#17-5
18	Tubo Flexible de 6" con Largo de 6' (Opcional)	1	H-185D-6	#17-6
18	Tubo Flexible de 5" con Largo de 8' (Opcional)	1	H-185FH-8	#17-5
18	Tubo Flexible de 6" con Largo de 8' (Opcional)	1	H-185D-8	#17-6
18	Tubo Flexible de 6" con Largo de 9' (Opcional)	1	H-185D-9	#17-6
18	Tubo Flexible de 6" con Largo de 15' (Opcional)	1	H-185D-15	#17-6-15
18	Tubo Flexible de 5" con Largo de 30' (Opcional)	1	H-185FH-30	-----
Kjt 1	Válvula Tipo Tijera de 5" (Completa) Incluye 1, 2, 3, 4, 7, 8, 10	1	H-202	#19-5
Kjt 2	Válvula Tipo Tijera de 6" (Completa) Incluye 1, 2, 3, 4, 7, 8, 10	1	H-5810	#19-6
Kjt 3	Kit de Conversión de 6" Incluye 1, 2, 3, 4, 7, 8, 10, 11, 18 (1pie)	1	H-203	#20-6
	Barras de Acero con Punta Naranja (Para H-184, No se muestra)	2	-----	-----

ULINE H-184, H-185, H-186
H-196, H-201, H-423
**DISTRIBUTEUR À BILLES
DE POLYSTYRÈNE**

1-800-295-5510
uline.ca



#	DESCRIPTION	QTÉ	RÉF. ULINE	RÉF. DU FABRICANT
1	Vis d'assemblage à six pans creux de 1/2 po x 1 po	1	H-185B	#1
2	Poignée en plastique	2	H-185-2	#2
3	Ressort de soupape	1	H-185S	#3
4	Collier de serrage de 5 po	1	H-185-4-5	#4-5
4	Collier de serrage de 6 po (facultatif)	1	H-185-4-6	#4-6
5	Poulie	2	H-185-5	#5-SM
6	Crochet en S	1	H-185-SH	#6
7	Obturbateur de 5 po (gauche)	1	H-185LS	#7-5

ULINE H-184, H-185, H-186
H-196, H-201, H-423
**DISTRIBUTEUR À BILLES
DE POLYSTYRÈNE**

1-800-295-5510
uline.ca

#	DESCRIPTION	QTÉ	RÉF. ULINE	RÉF. DU FABRICANT
7	Obturbateur de 6 po (gauche) (facultatif)	1	H-185-LS6IN	#7-6
8	Obturbateur de 5 po (droit)	1	H-185RS	#8-5
8	Obturbateur de 6 po (droit) (facultatif)	1	H-185-RS6IN	#8-6
9	Rondelle en PTFE de 1 1/2 po	2	H-185W	#9
10	1 socle de valve de 5 po	1	H-185-BASE5	#10-5
10	1 socle de valve de 6 po (facultatif)	1	H-185-BASE10	#10-6
11	Anneau d'acier de 5 po	1	H-185-11-5	#11-5
11	Anneau d'acier de 6 po (facultatif)	1	H-185-11-6	#11-6
12	Sac de 15 pi ³	1	H-184B	#12-15
12	Sac de 20 pi ³	1	H-185BAG	#12-20
12	Sac de 40 pi ³	1	H-186BAG	#12-40
12	Sac de 60 pi ³	1	H-196-BAG	#12-60
12	Sac de 80 pi ³	1	H-201-BAG	#12-80
13	Étrier de fixation pour tige transversale	1	H-185-13	#13
14	Tige transversale en acier de 1/4 po	2	H-185-14	#14
16	Chaîne de 32 po	4	H-185-15	#15
17	Corde en coton (pour H-184, H-185 et H-186)	1	H-185ROPE-15	UROPE-15FT
17	Corde en coton (pour H-196 et H-201)	1	H-185ROPE-30	UROPE-30FT
18	Tube flexible de 5 po, longueur de 1 pi (facultatif)	1	H-185FH-1	#17-5
18	Tube flexible de 6 po, longueur de 1 pi (facultatif)	1	H-185D-1	#17-6
18	Tube flexible de 5 po, longueur de 2 pi (facultatif)	1	H-185FH-2	#17-5
18	Tube flexible de 6 po, longueur de 2 pi (facultatif)	1	H-185D-2	#17-6
18	Tube flexible de 5 po, longueur de 3 pi (facultatif)	1	H-185FH-3	#17-5
18	Tube flexible de 6 po, longueur de 3 pi (facultatif)	1	H-185D-3	#17-6
18	Tube flexible de 5 po, longueur de 4 pi (facultatif)	1	H-185FH-4	#17-5
18	Tube flexible de 6 po, longueur de 4 pi (facultatif)	1	H-185D-4	#17-6
18	Tube flexible de 5 po, longueur de 5 pi (facultatif)	1	H-185FH-5	#17-5
18	Tube flexible de 6 po, longueur de 5 pi (facultatif)	1	H-185D-5	#17-6
18	Tube flexible de 5 po, longueur de 6 pi (facultatif)	1	H-185FH-6	#17-5
18	Tube flexible de 6 po, longueur de 6 pi (facultatif)	1	H-185D-6	#17-6
18	Tube flexible de 5 po, longueur de 8 pi (facultatif)	1	H-185FH-8	#17-5
18	Tube flexible de 6 po, longueur de 8 pi (facultatif)	1	H-185D-8	#17-6
18	Tube flexible de 6 po, longueur de 9 pi (facultatif)	1	H-185D-9	#17-6
18	Tube flexible de 6 po, longueur de 15 pi (facultatif)	1	H-185D-15	#17-6-15
18	Tube flexible de 5 po, longueur de 30 pi (facultatif)	1	H-185FH-30	-----
Ensemble n° 1	Valve type ciseaux de 5 po (complète); comprend n° 1, 2, 3, 4, 7, 8, 10	1	H-202	#19-5
Ensemble n° 2	Valve type ciseaux de 6 po (complète); comprend n° 1, 2, 3, 4, 7, 8, 10	1	H-5810	#19-6
Ensemble n° 3	Trousse de conversion de 6 po; comprend n° 1, 2, 3, 4, 7, 8, 10, 11, 18 (1 pi ³)	1	H-203	#20-6
	Tiges d'acier à pointe orange (pour H-184, non illustré)	2	-----	-----