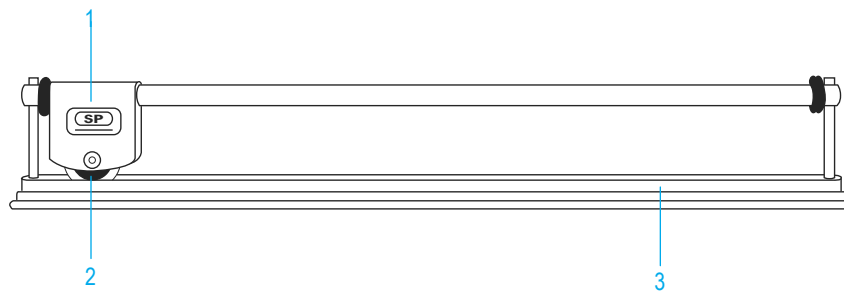
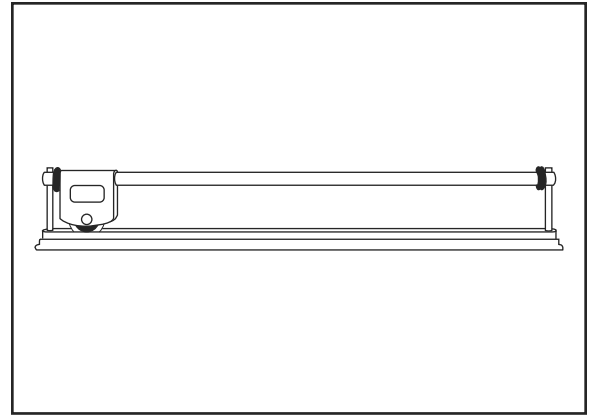


ULINE H-340

48" TABLE TOP CUTTER

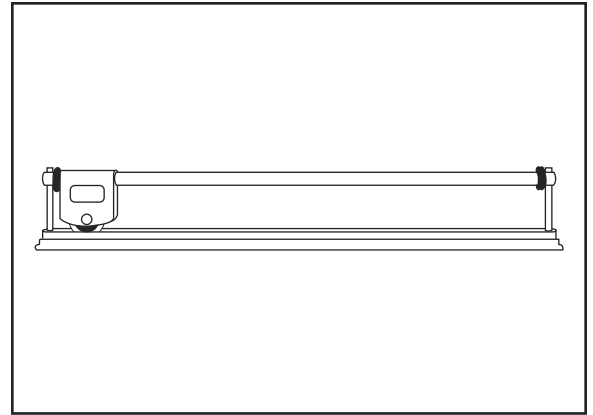
1-800-295-5510
uline.com



#	DESCRIPTION	ULINE PART NO.	MFG. PART NO.
1	Replacement Top Cutter	-----	69022
2	Replacement Blade Only	H-285B	69015
3	Bottom Spring Steel/Foam Assembly	H-340-BS	364266

ULINE H-340
CORTADORA DE
MESA DE 48"

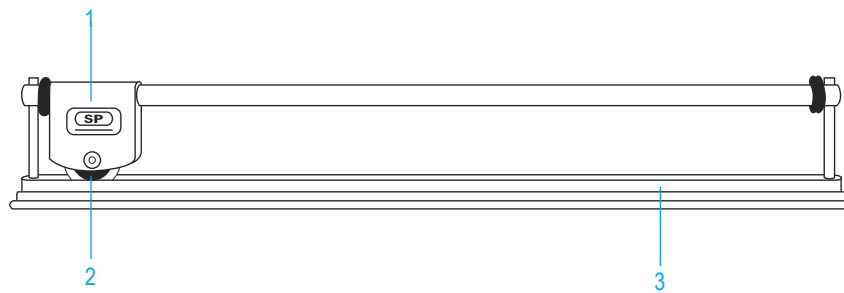
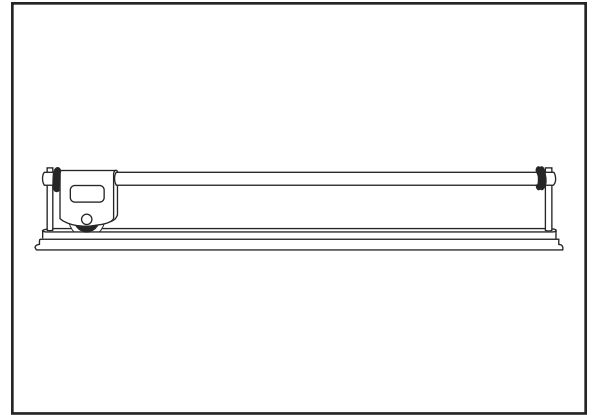
01-800-295-5510
 uline.mx



#	DESCRIPCIÓN	NO. DE PARTE DE ULINE	NO. DE PARTE DEL FABRICANTE
1	Repuesto de Cortadora Superior	-----	69022
2	Solo Navaja de Repuesto	H-285B	69015
3	Ensamble del Resorte Inferior de Acero/Espuma	H-340-BS	364266

ULINE H-340
OUTIL DE COUPE DE
TABLE DE 48 PO

1-800-295-5510
 uline.ca



#	DESCRIPTION	RÉF. ULINE	RÉF. DU FABRICANT
1	Outil de coupe de rechange	-----	69022
2	Lame de rechange seulement	H-285B	69015
3	Ensemble mousse/ressort inférieur en acier	H-340-BS	364266