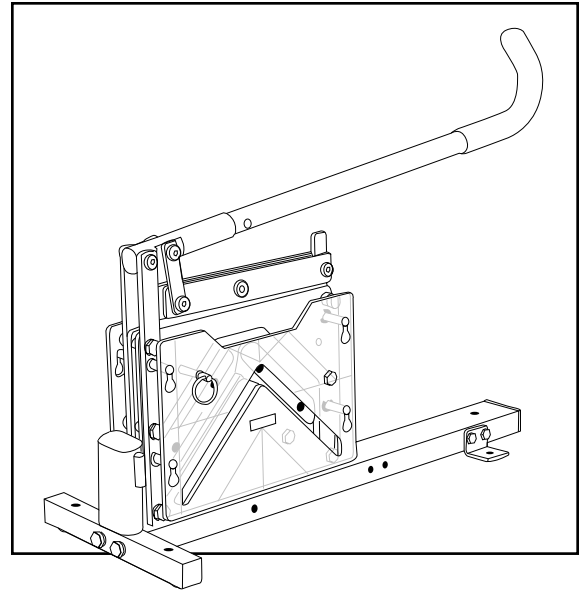
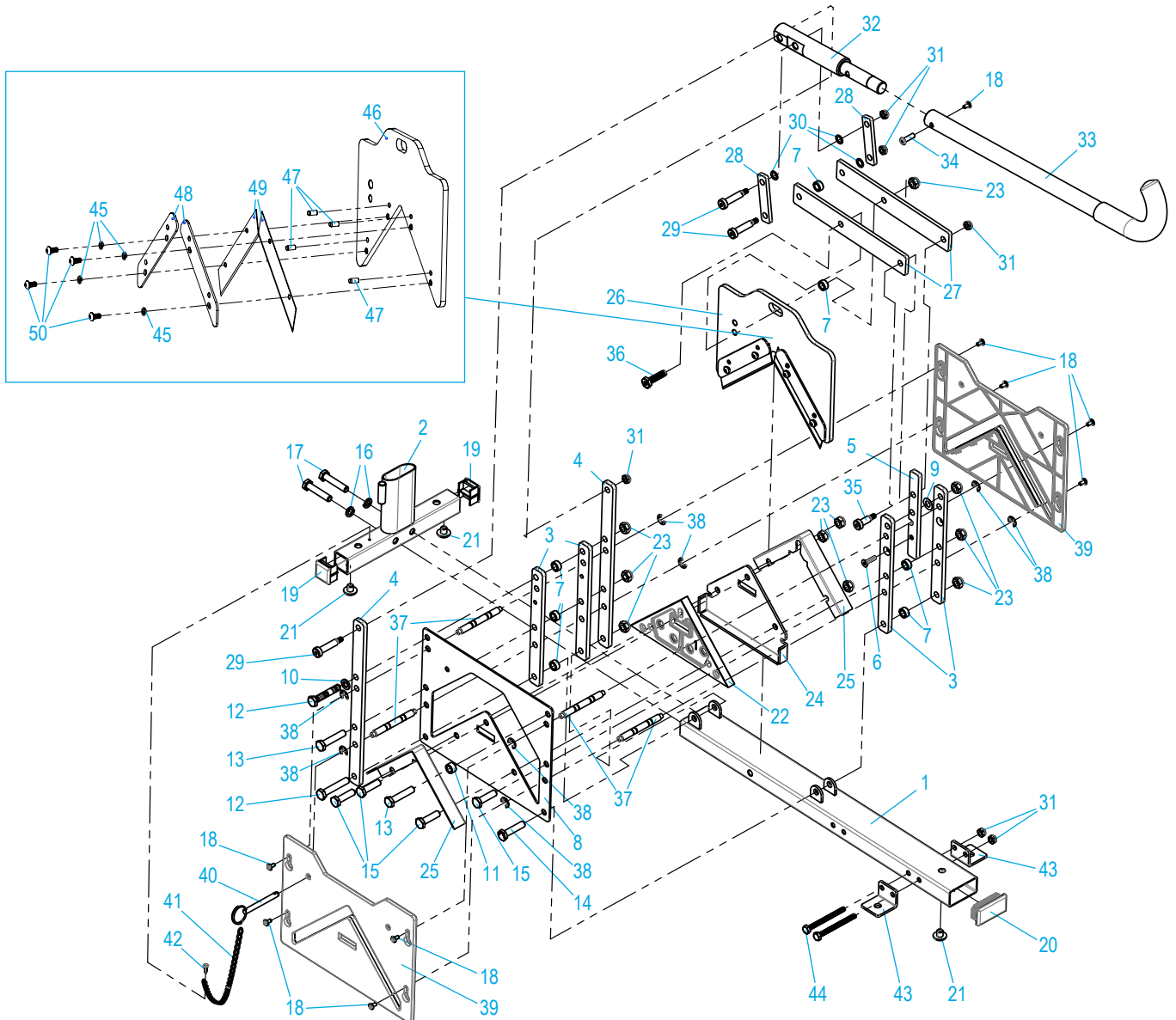


ULINE H-7191 EDGE PROTECTOR CUTTER

1-800-295-5510
uline.com



PARTS DIAGRAM



ULINE H-7191
**EDGE PROTECTOR
 CUTTER**

1-800-295-5510
 uline.com

PARTS DIAGRAM LIST

#	DESCRIPTION	QTY.	ULINE PART NO.	MFG. PART NO.
1	Base	1	-----	3
2	Supply Holder	1	-----	11
3	Interval Plate	4	-----	17
4	Handle Fixed Plate	2	-----	18
5	Handle Block	1	-----	19
6	Screw	1	-----	20
7	Metal Ring	7	-----	21
8	Fixed Board	1	-----	22
9	Washer	1	-----	23
10	Washer	1	-----	24
11	Nut	1	-----	25
12	Screw	2	-----	26
13	Screw	2	-----	27
14	Screw	1	-----	28
15	Screw	4	-----	29
16	Washer	2	-----	31
17	Screw	2	-----	32
18	Screw	9	-----	33
19	Tube End Cap	2	-----	36
20	Cap	1	-----	37
21	Slip Resistant Feet	3	-----	39
22	Cutting Board	1	-----	43
23	Nut	10	-----	46
24	Fixed Plate	1	-----	47
25	Block Plate	2	-----	48
26	Cutter Set	1	-----	50
27	Connecting Plate	2	-----	67
28	Lever	2	-----	68
29	Screw	3	-----	69
30	Washer	3	-----	70
31	Nut	6	-----	71
32	Handle Head Holder	1	-----	74
33	Handle	1	-----	75
34	Screw	1	-----	79
35	Screw	1	-----	81
36	Screw	1	-----	82
37	Protection Shield Pillar	4	-----	84
38	E Ring	8	-----	85
39	Protection Shield	2	-----	87
40	Safety Pin	1	-----	88
41	Chain	1	-----	89

ULINE H-7191
**EDGE PROTECTOR
CUTTER**

1-800-295-5510
uline.com

PARTS DIAGRAM LIST CONTINUED

#	DESCRIPTION	QTY.	ULINE PART NO.	MFG. PART NO.
42	Screw	1	-----	90
43	Wing	2	-----	92
44	Screw	2	-----	93
45	Washer	4	-----	31
46	Cutter Base	1	-----	51
47	Pin	4	-----	52
48	Cutter Block	2	-----	58
49	Blade	2	H-7191-BLADE	60
50	Screw	4	-----	61

ULINE H-7191

CORTADORA DE ESQUINEROS DE PROTECCIÓN

01-800-295-5510
uline.mx

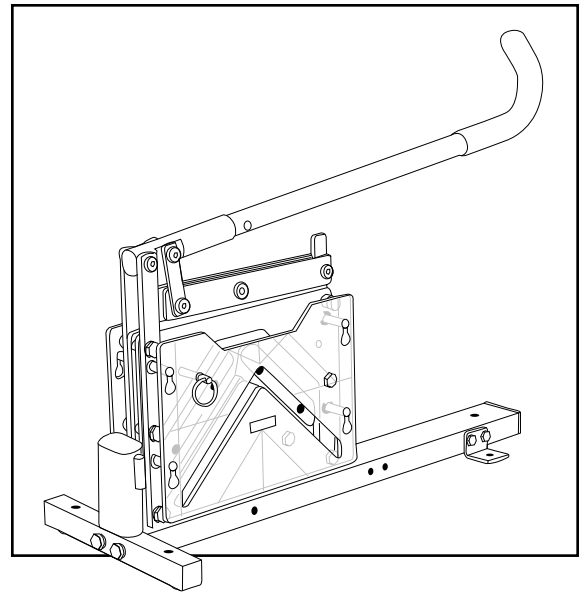
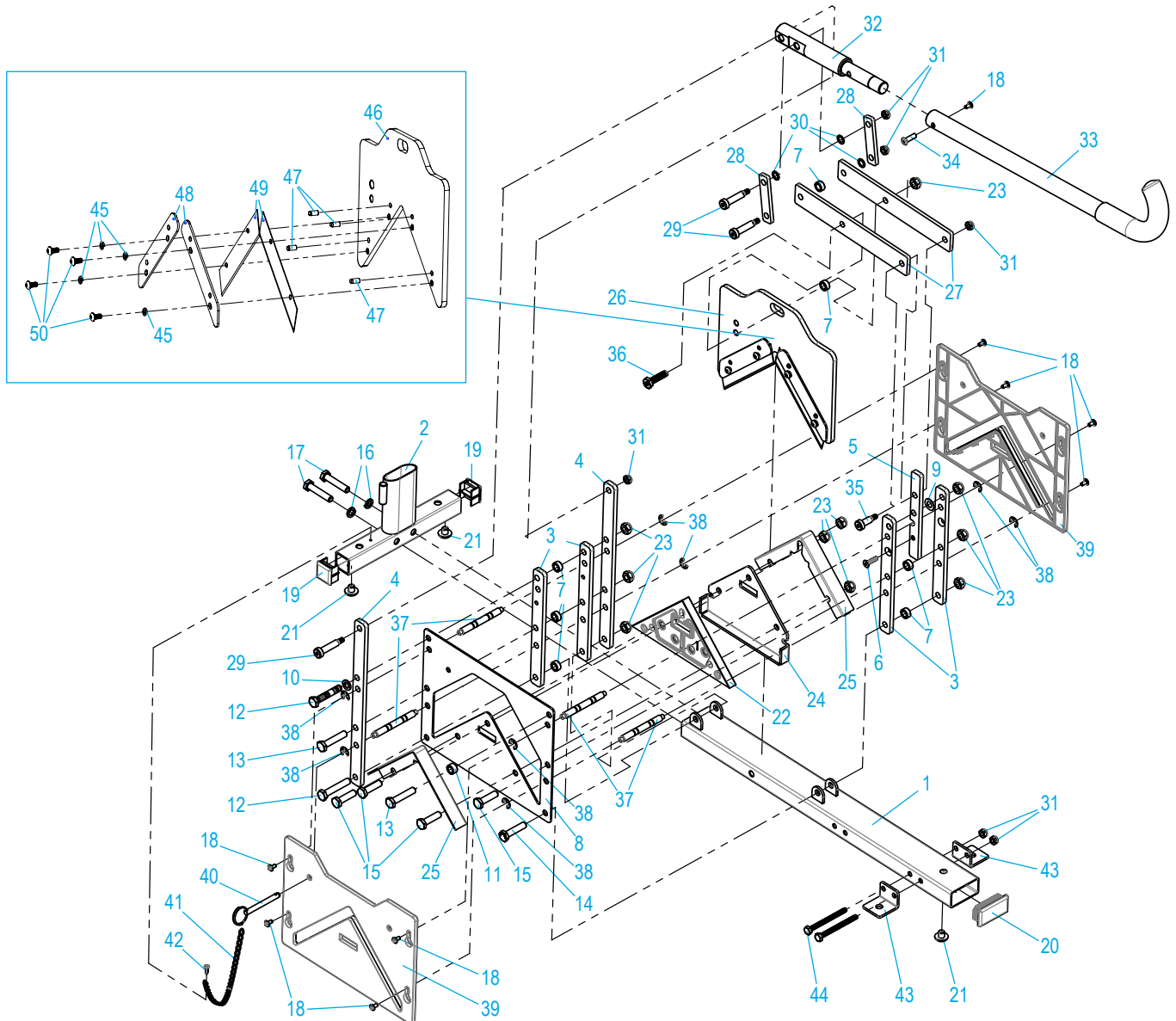


DIAGRAMA DE PARTES



**CORTADORA DE
ESQUINEROS DE
PROTECCIÓN**

LISTA DEL DIAGRAMA DE PARTES

#	DESCRIPCIÓN	CANT.	NO. DE PARTE DE ULINE	NO. DE PARTE DEL FABRICANTE
1	Base	1	-----	3
2	Portasuministro	1	-----	11
3	Placa de Intervalos	4	-----	17
4	Placa Fija para Asa	2	-----	18
5	Bloque para Asa	1	-----	19
6	Tornillo	1	-----	20
7	Anillo de Metal	7	-----	21
8	Tablero Fijo	1	-----	22
9	Rondana	1	-----	23
10	Rondana	1	-----	24
11	Tuerca	1	-----	25
12	Tornillo	2	-----	26
13	Tornillo	2	-----	27
14	Tornillo	1	-----	28
15	Tornillo	4	-----	29
16	Rondana	2	-----	31
17	Tornillo	2	-----	32
18	Tornillo	9	-----	33
19	Tapa para Extremo de Tubo	2	-----	36
20	Tapa	1	-----	37
21	Patas Antideslizantes	3	-----	39
22	Tabla para Cortar	1	-----	43
23	Tuerca	10	-----	46
24	Placa Fija	1	-----	47
25	Placa de Bloqueo	2	-----	48
26	Juego de Cortadora	1	-----	50
27	Placa de Conexión	2	-----	67
28	Palanca	2	-----	68
29	Tornillo	3	-----	69
30	Rondana	3	-----	70
31	Tuerca	6	-----	71
32	Soporte de la Cabeza del Asa	1	-----	74
33	Asa	1	-----	75
34	Tornillo	1	-----	79
35	Tornillo	1	-----	81
36	Tornillo	1	-----	82
37	Ejes del Escudo de Protección	4	-----	84
38	Anillo en E	8	-----	85
39	Escudo de Protección	2	-----	87
40	Pasador de Seguridad	1	-----	88
41	Cadena	1	-----	89

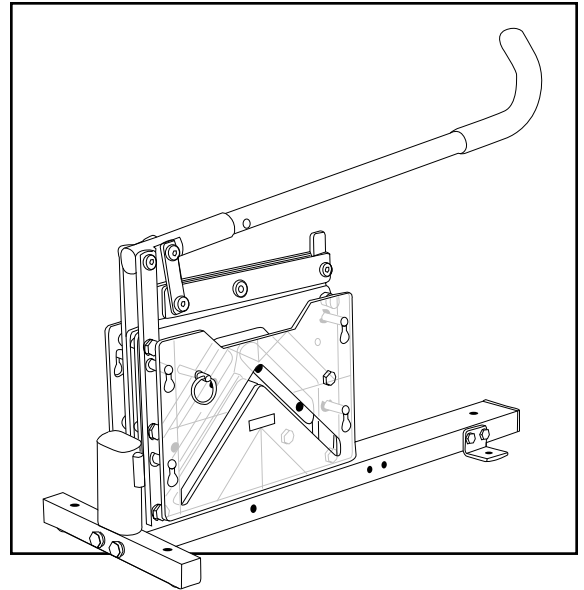
CONTINUACIÓN DE LISTA DEL DIAGRAMA DE PARTES

#	DESCRIPCIÓN	CANT.	NO. DE PARTE DE ULINE	NO. DE PARTE DEL FABRICANTE
42	Tornillo	1	-----	90
43	Ala	2	-----	92
44	Tornillo	2	-----	93
45	Rondana	4	-----	31
46	Base de Corte	1	-----	51
47	Pasador	4	-----	52
48	Bloqueo de Corte	2	-----	58
49	Navaja	2	H-7191-BLADE	60
50	Tornillo	4	-----	61

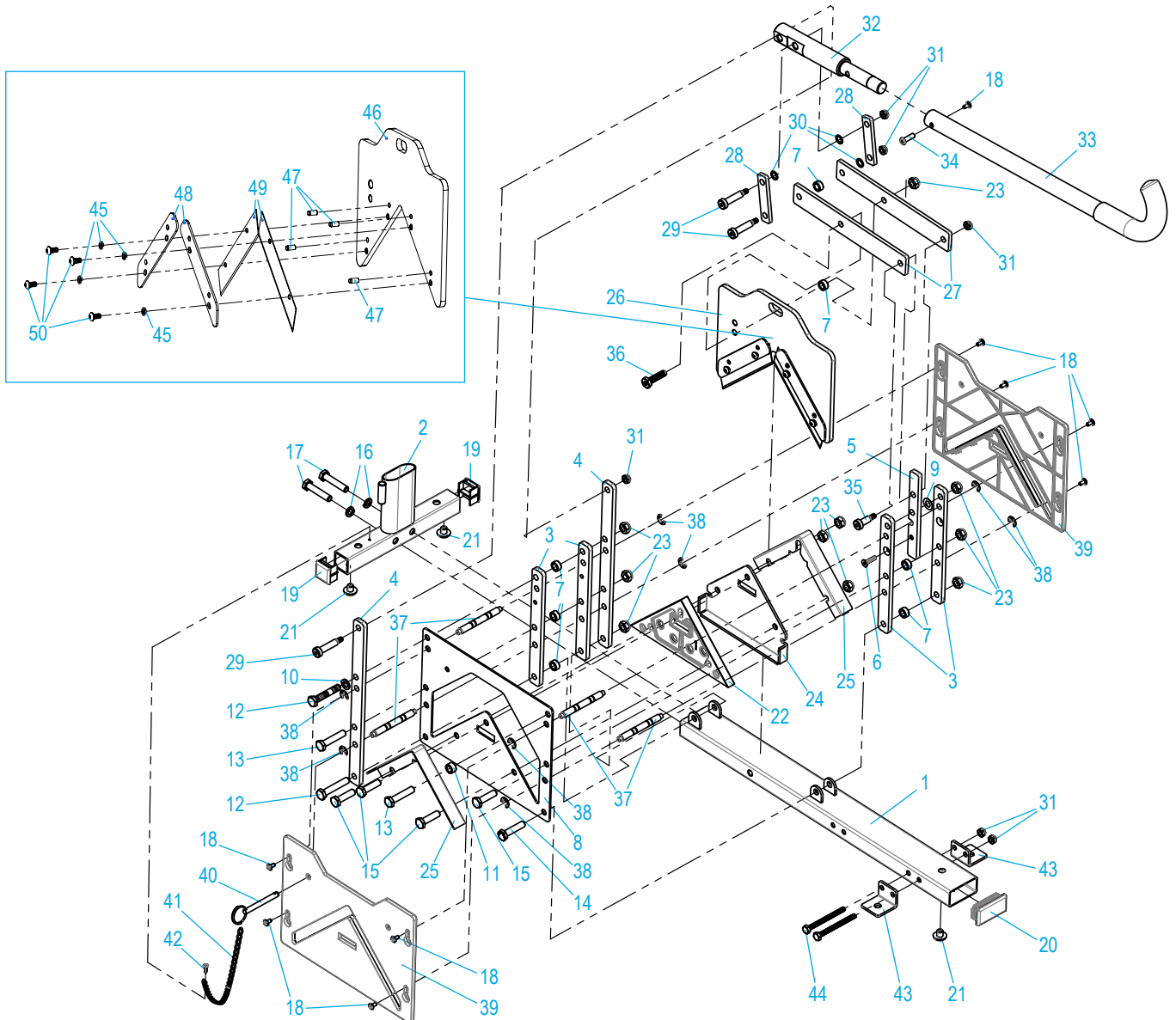
ULINE H-7191

1-800-295-5510
uline.ca

OUTILS DE COUPE POUR CORNIÈRE DE PROTECTION



SCHEMA DES PIÈCES



**OUTILS DE COUPE
POUR CORNIÈRE DE
PROTECTION**

LISTE DES PIÈCES

#	DESCRIPTION	QTÉ	RÉF. ULINE	RÉF. DU FABRICANT
1	Base	1	-----	3
2	Porte fournitures	1	-----	11
3	Plaque d'intervalle	4	-----	17
4	Plaque fixe de manche	2	-----	18
5	Arrêt manche	1	-----	19
6	Vis	1	-----	20
7	Anneau en métal	7	-----	21
8	Planche fixe	1	-----	22
9	Rondelle	1	-----	23
10	Rondelle	1	-----	24
11	Écrou	1	-----	25
12	Vis	2	-----	26
13	Vis	2	-----	27
14	Vis	1	-----	28
15	Vis	4	-----	29
16	Rondelle	2	-----	31
17	Vis	2	-----	32
18	Vis	9	-----	33
19	Embout de tube	2	-----	36
20	Capuchon	1	-----	37
21	Patin	3	-----	39
22	Planche de coupe	1	-----	43
23	Écrou	10	-----	46
24	Plaque fixe	1	-----	47
25	Plaque de blocage	2	-----	48
26	Ensemble d'outil de coupe	1	-----	50
27	Plaque de connexion	2	-----	67
28	Levier	2	-----	68
29	Vis	3	-----	69
30	Rondelle	3	-----	70
31	Écrou	6	-----	71
32	Étui de raccord de manche	1	-----	74
33	Manche	1	-----	75
34	Vis	1	-----	79
35	Vis	1	-----	81
36	Vis	1	-----	82
37	Soutien d'écran de protection	4	-----	84
38	Anneau de retenue de type E	8	-----	85
39	Écran de protection	2	-----	87
40	Goupille de sécurité	1	-----	88
41	Chaîne	1	-----	89

ULINE H-7191

**OUTILS DE COUPE
POUR CORNIÈRE DE
PROTECTION**

1-800-295-5510
uline.ca

LISTE DES PIÈCES SUITE

#	DESCRIPTION	QTÉ	RÉF. ULINE	RÉF. DU FABRICANT
42	Vis	1	-----	90
43	Aile	2	-----	92
44	Vis	2	-----	93
45	Rondelle	4	-----	31
46	Base d'outil de coupe	1	-----	51
47	Goupille	4	-----	52
48	Porte-outils	2	-----	58
49	Lame	2	H-7191-BLADE	60
50	Vis	4	-----	61